

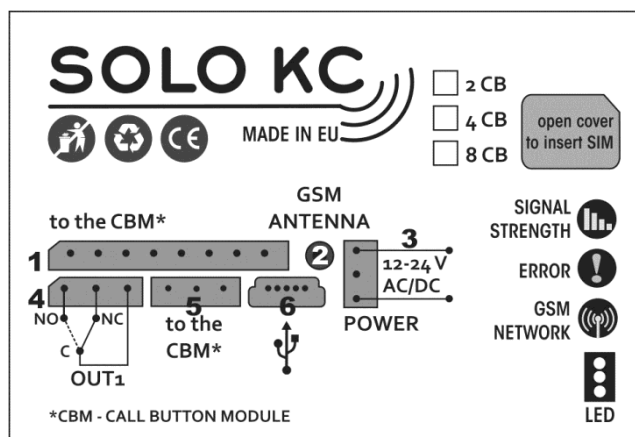
QUICK START GUIDE

*** Instrukcja uruchomienia domofonu GSM ***

1. Przeczytaj w całości niniejszą instrukcję
2. Kartę SIM która będzie używana w domofonie włóż do telefonu komórkowego i sprawdź czy jest aktywna.
3. **WAŻNE: usuń startowy kod PIN**
4. Włóż kartę SIM do domofonu:
 - a. Na tylnej stronie domofonu odkręć górne 4 śruby na czarnej plastikowej obudowie z naklejką,
 - b. Zdejmij czarną plastikową osłonę
 - c. Włóż kartę SIM w sposób opisany na naklejce. **Włóż kartę SIM ostrożnie aby nie uszkodzić uchwytu** – stykami karty SIM do dołu. Urządzenie musi być wyłączone podczas wkładania karty SIM.
5. Podłącz urządzenia wyjściowe do domofonu.
6. Podłącz źródło zasilania 12 V.
7. Zaczekaj aż dioda LED3 zacznie świecić co 3 sek. (<1s ON / 3s OFF) a dioda LED1 zacznie mrugać. Może to zająć ok. 1 minutę. Dioda LED2 wskazuje poziom sygnału (od 1 do 5 mrugnięć).
UWAGA: Urządzenie będzie wysyłać sygnał "beep" w odstępie 15 sekund aż wejdzie w trybie pracy.
Gdy urządzenie wejdzie w tryb pracy, zgłosi to przez 3 "bip".
8. Domofon jest gotowy do pracy.
WAŻNE: Przed wysłaniem jakichkolwiek komend SMS, urządzenie musi być w trybie pracy !

OKABLOWANIE

Okablowanie jest minimalne. Oprócz kabla zasilającego 12V i przewodu otwierania drzwi, inne kable nie są konieczne.



Nie używaj zasilania z domofonu dla zamka elektrycznego wymagającego zasilania ponad 300 mA.

PROGRAMOWANIE PRZEZ SMS

UWAGA: Możesz wysyłać pojedyncze komendy takie jak: **;**ATN1=48123456789****; lub łącz kilka w jeden SMS oddzielając je znakiem ; Nie przekraczaj długości 160 znaków.

USTAWIANIE NUMERÓW WYBIERANYCH PRZEZ DOMOFON
;ATN1=48111111111****; **ATN2=28222222222**; **ATN3=48333333333**
;ATN4=48444444444****; **ATN4=48555555555**;

UWAGA: Komenda ATN służy do programowania przycisku 1, BTN służy do programowania przycisku 2, (CTN-3, DTN-4)

USTAWIANIE CZASU OPÓŹNIENIA PRZED WYBRANIEM KOLEJNEGO ZAPROGRAMOWANEGO NUMERU
;RTNA=20****; (RTNA dla przycisku 1, RTNB dla przycisku 2, itd.)

USTAWIANIE POZIOMU MOCY GŁOŚNIKA
(domyślny poziom: 10, maksymalny poziom: 20)
;SPK=12****;

USTAWIANIE CZUŁOŚCI MIKROFONU
(domyślny poziom: 15, maksymalny poziom: 40)
;MIC=12****;

USTAWIANIE NUMERÓW AUTORYZOWANYCH
do otwierania przez zatelefonowanie (do 100 numerów)
;CLP1=48111111111****; **CLP2=48222222222**; **CLP3=...**; (do 100)

UWAGA: Jeżeli potrzebujesz SMSa potwierdzającego od domofonu - umieścić "+" na początku poleceń SMS.

ZMIANA CZASU OTWARCIA ZAMKA
Wyjście ma domyślny czas otwarcie 3 sekundy.
Zmiana na 5 sekund: **;**OS1=5****;

OBSŁUGA I TESTOWANIE

Wykonaj poniższe kroki, aby przetestować system.

WŁĄCZ ZASILANIE

Urządzenie emituje sygnał dźwiękowy raz na 15 sekund gdy szuka sieci. Po połączeniu usłyszysz 3 krótkie sygnały dźwiękowe.

PROGRAMOWANIE PRZEZ SMS:

Wyślij co najmniej jeden SMS:
;ATN1=48111111111****; (używając własnego numeru telefonu)

POTWIERDZENIE ODPOWIEDZI:

Powinieneś otrzymać zwrotne wiadomości SMS potwierdzające odebranie ustawień

NACIŚNIJ PRZYCISK WYWOŁANIA:

urządzenie rozpocznie wywołanie i usłyszysz sygnały dźwiękowe wywołania a i następnie dźwięk dzwonka.
Dźwięk dzwonka może być wyciszony komendą: **;**MUT=1****;

OTWIERANIE DRZWI:

Naciśnij klawisze 11 podczas rozmowy a usłyszysz dźwięk przekaźnika.
Masz 3 możliwości otwierania drzwi:

1. Podczas połączenie przez naciśnięcie na klawiaturze telefonu przycisków.

Naciśnij przyciski 11 aby otworzyć,
lub 10 aby zamknąć (tylko w trybie stale otwartego wejścia)

2. Przez wysłanie wiadomości SMS.

Otwarcie **;**ORC1=1****;

Zamknięcie **;**ORC1=0****; (w trybie stale otwartego wejścia)

3. Przez zatelefonowanie na numer karty SIM domofonu.

Drzwi mogą być otwierane z każdego dowolnego numeru konfiguracja komendą **;**CLPEN=2****;

Drzwi mogą być otwierane z autoryzowanych numerów konfiguracja komendą **;**CLPEN=2****;